



GEMOWENT

Karta katalogowa

Wentylator promieniowy – typ FRv 160

Wentylatory promieniowe typu **FRv** do tłoczenia agresywnych i wybuchowych gazów, par i oparów o zawartości pyłu < 5 mg/m³ i temperaturze maks. 40°C, temperatura otoczenia maks. 40°C.

Obudowa z polipropylenu, wykonana metodą wtryskową, ze zintegrowanym, niewymagającym konserwacji systemem uszczelnienia za pomocą uszczelki labiryntowej.

W wersji Ex dodatkowo z blokadą smarową i uszczelnieniem pierścieniem samuszczelniającym. Zgodność z VDMA 24 169 i RL94/9/WE (ATEX).

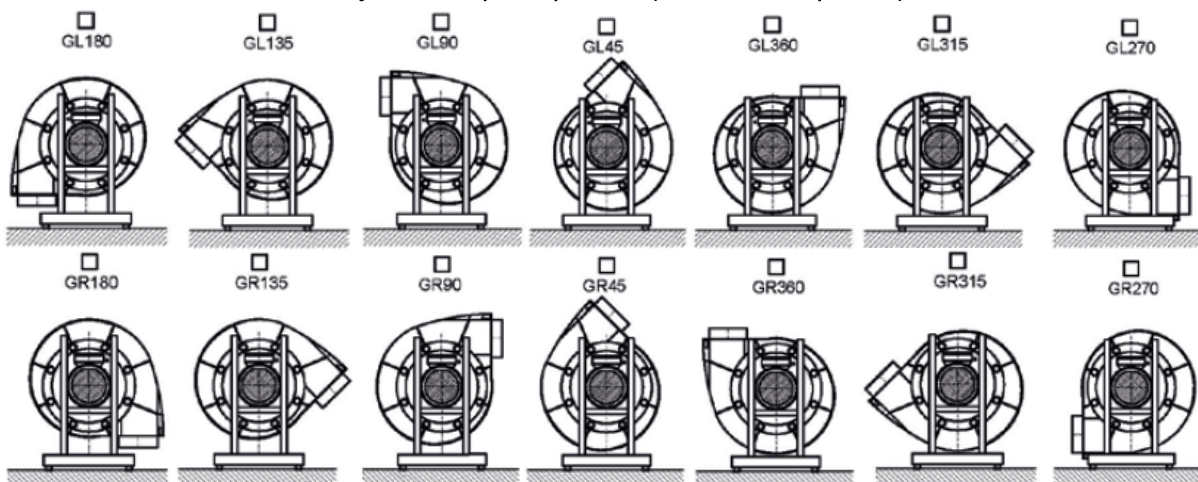
Wirnik bębnowy z polipropylenu, wykonany metodą wtryskową z ułotkowaniem grzbietowym zapewniającym gwarantowane podciśnienie na przepuszczenie wału podczas pracy.

Zgodny z dyrektywą ATEX napęd bezpośredni za pomocą znormalizowanego silnika IEC-34 z odpornymi na temperaturę nadbudówkami na obudowie i wirniku, dla zapobiegania odkształceniom pozycji montażu także w przypadku awarii.

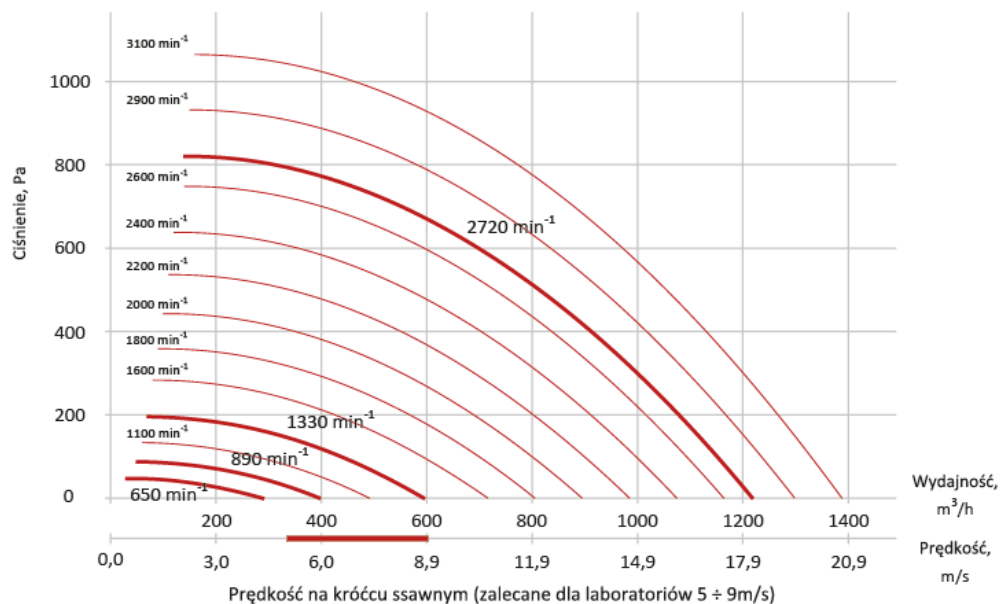
Dane techniczne

Pozycja obudowy:	GL / GR
Kierunek wydmuchiwania:	45° / 90° / 135° / 180° / - / 270° / 315° / 360°
Napęd:	silnik znormalizowany 1 × 230 V lub 3 × 230/400 V, 50 Hz, wersja EX - tylko 3 × 230/400 V, 50 Hz, IP55, klasa cieplna F, ze stykiem termicznym
Stopień ochrony dla wersji Ex:	wentylator II 3G c IIB T3 X 05 ATEX D085, silnik EExe II2GT3
Wersja:	C – z konsolą z tworzywa sztucznego i tłumikiem drgań, nadaje się do każdej pozycji montażu F – z kołnierzem z tworzywa sztucznego, obracany o 360° z uszczelnieniem i tłumikiem drgań, nadaje się do każdej pozycji montażu
Akcesoria:	komplet gumowych tłumików drgań
UWAGA	<ul style="list-style-type: none"> zaleca się użyć do podłączenia złącza elastyczne PVC lub TPE (nie ujęte w zakresie dostawy, dostępne na str. 26 – 34) W przypadku wentylatorów o parametrach wykraczających poza ujęte w katalogu – oferta na zapytanie

Wersje zabudowy wentylatorów (widok od strony silnika)

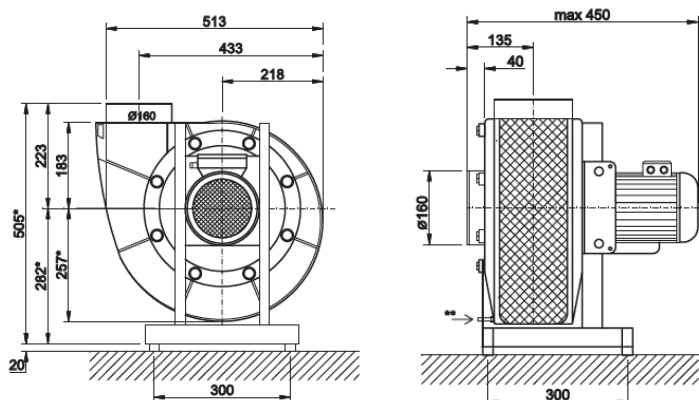


Zakres prędkości obrotowej		Prędkość obrotowa prze 50Hz	Ilość biegunów	Moc nominalna	Natężenie znamionowe przy 400V/50Hz	Wydajność maksymalna	Ciśnienie maksymalne	Waga
10 Hz	60 Hz	obr/min ⁻¹	---	kW	A	m ³ /h	Pa	kg
obr/min ⁻¹								
WYKONANIE STANDARDOWE								
544	3264	3000	2	0,37	1,10	1220	820	15
266	1596	1500	4	0,12	0,70	590	200	15
178	1068	1000	6	0,12	0,63	---	---	15
130	780	750	8	0,12	0,80	---	---	15
---	---	3000/1500	2/4	0,55/0,11	1,27/0,34	---	---	15
---	---	1500/1000	4/6	0,18/0,05	0,80/0,38	---	---	15
---	---	1500/750	4/8	0,18/0,04	0,62/0,24	---	---	15
WYKONANIE EX – EEXE II 2GT3								
---	---	3000	2	0,37	0,97	1220	820	20
---	---	1500	4	0,12	0,48	590	200	20



Charakterystyka akustyczna

Prędkość obrotowa obr/min ⁻¹	Częstotliwość, Hz								Lw(dB)	Lw(dBA)
	dB								dB	dB
	63	125	250	500	1000	2000	4000	8000	---	---
1500	38	58	49	49	46	40	32	21	51	39
3000	56	64	81	69	67	63	55	46	74	60



*- przy pozycji obudowy 270 + 315° - wymiar + 40mm
 **- odpływ kondensatu Ø12mm